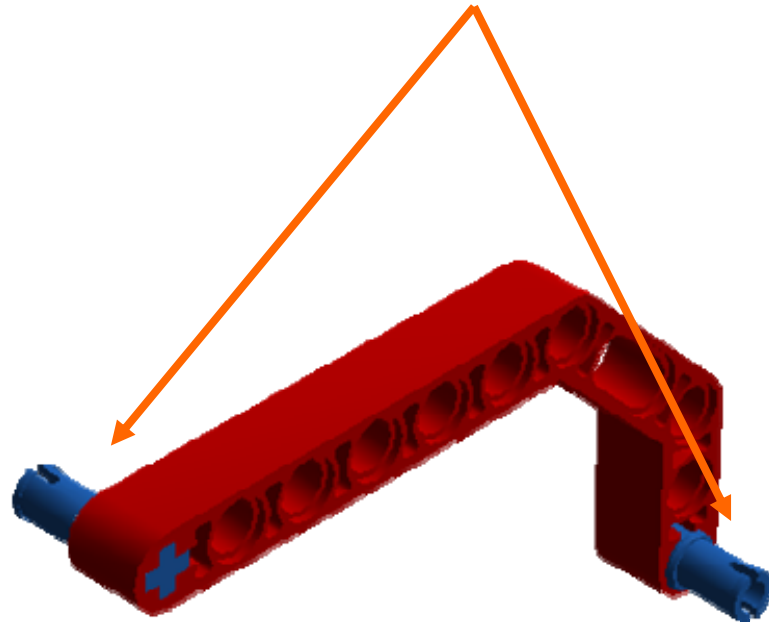




短插銷



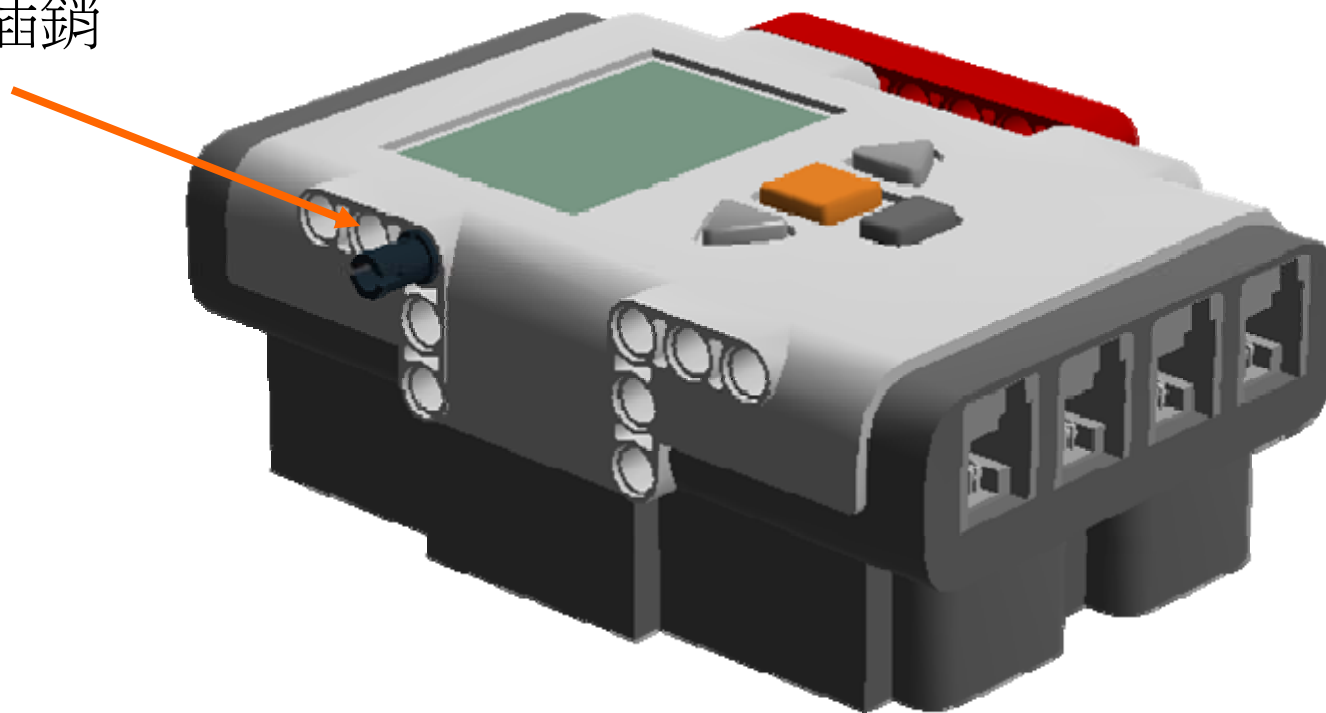
# 十字軸插銷



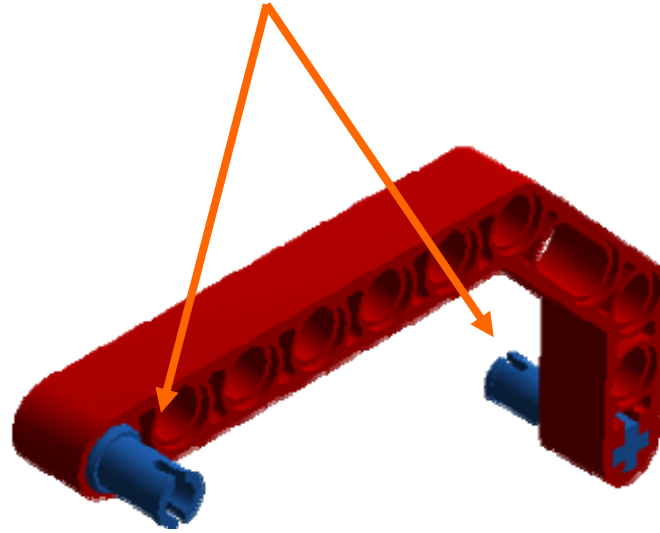


短插銷

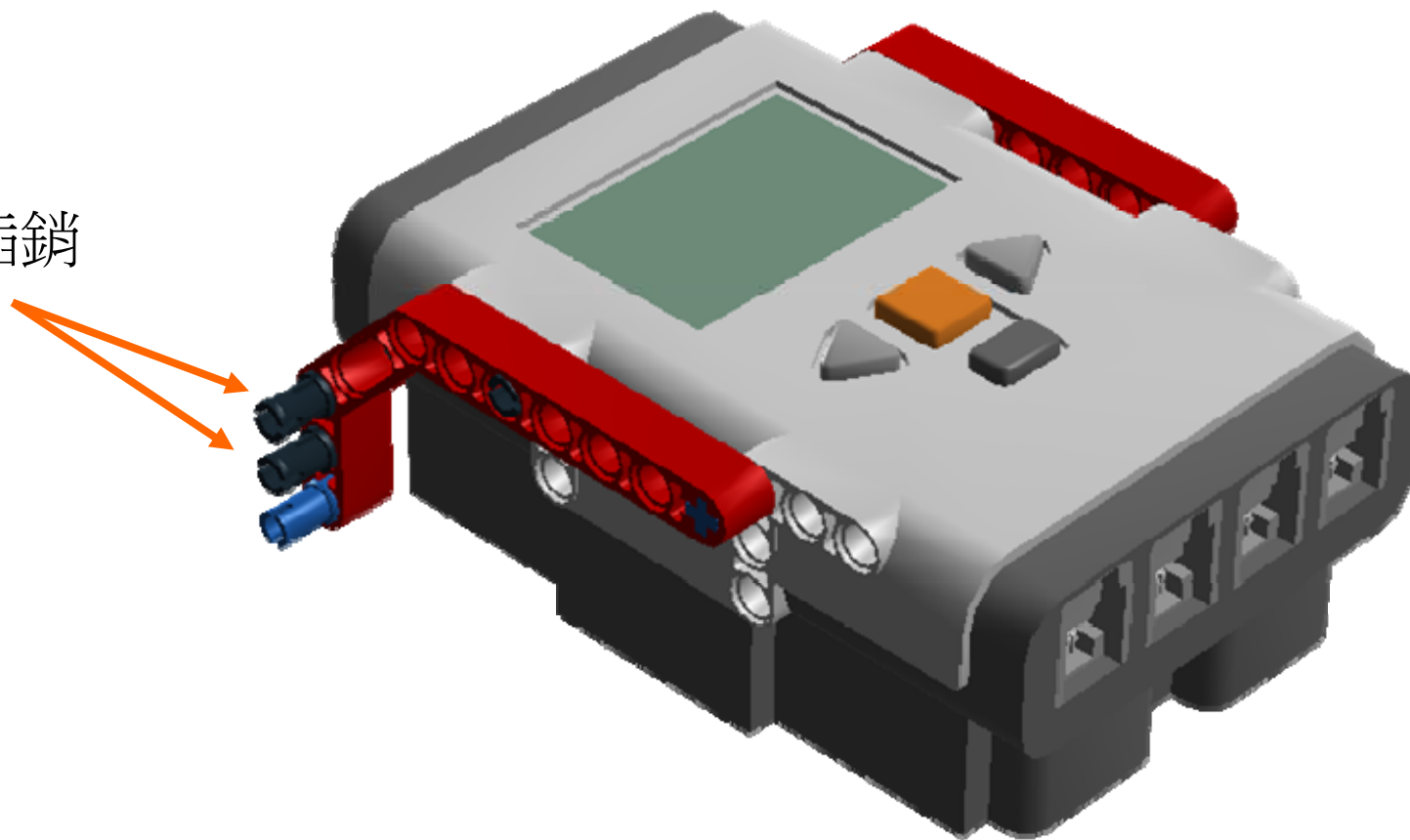
短插銷

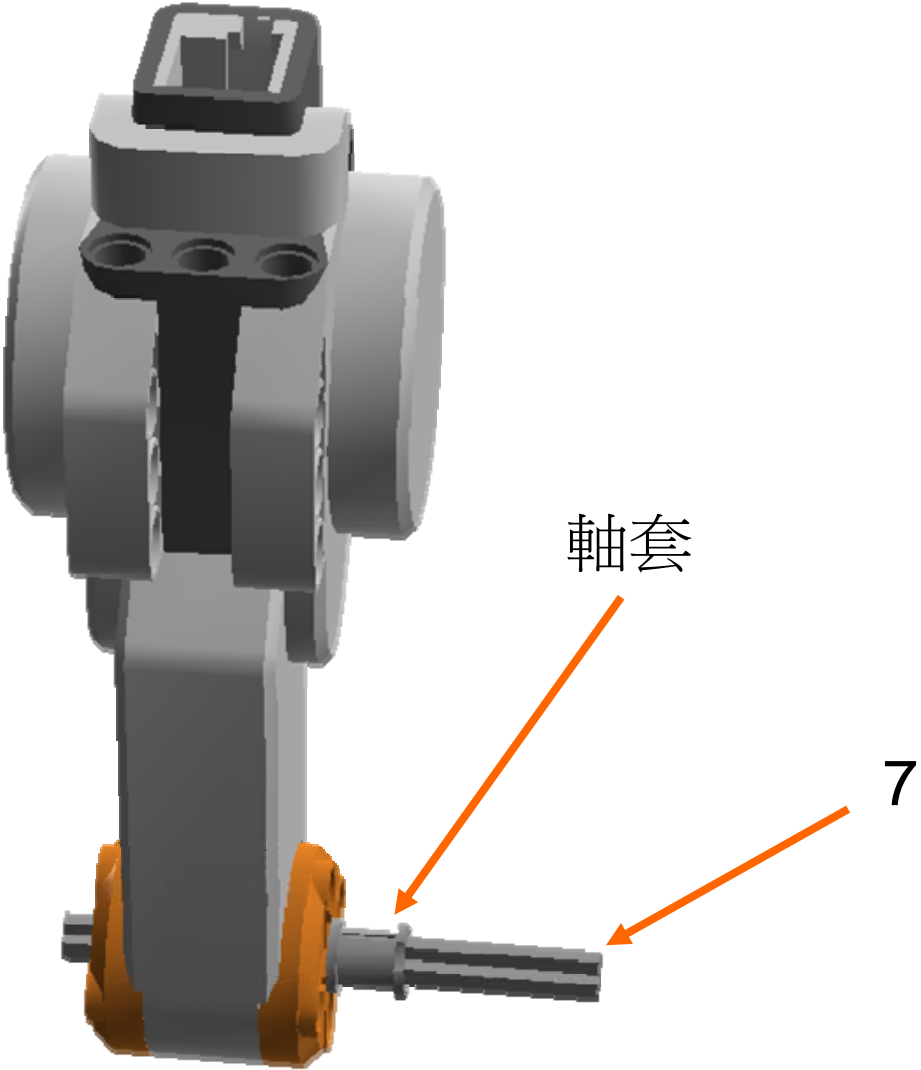


十字軸插銷



短插銷

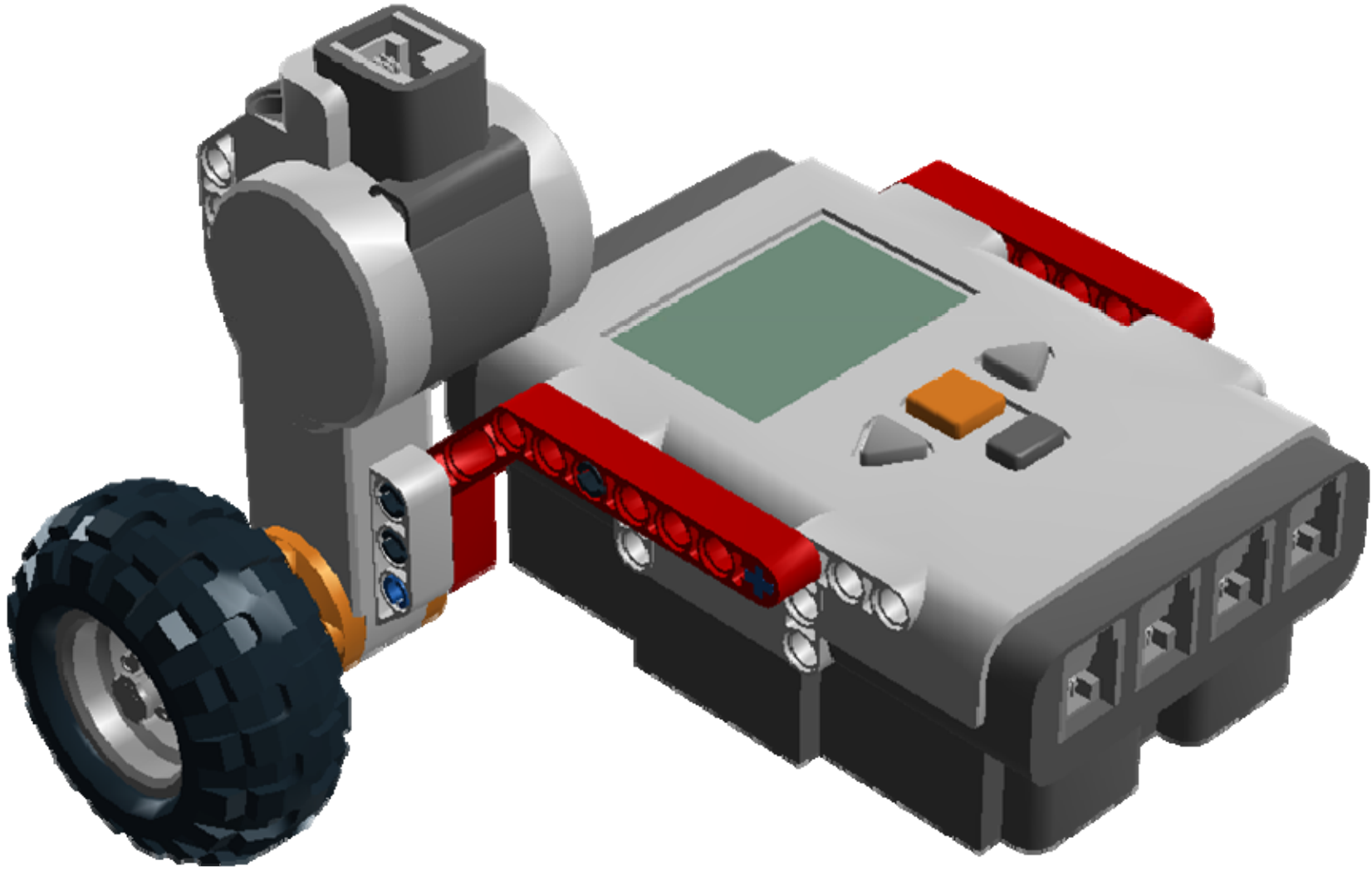


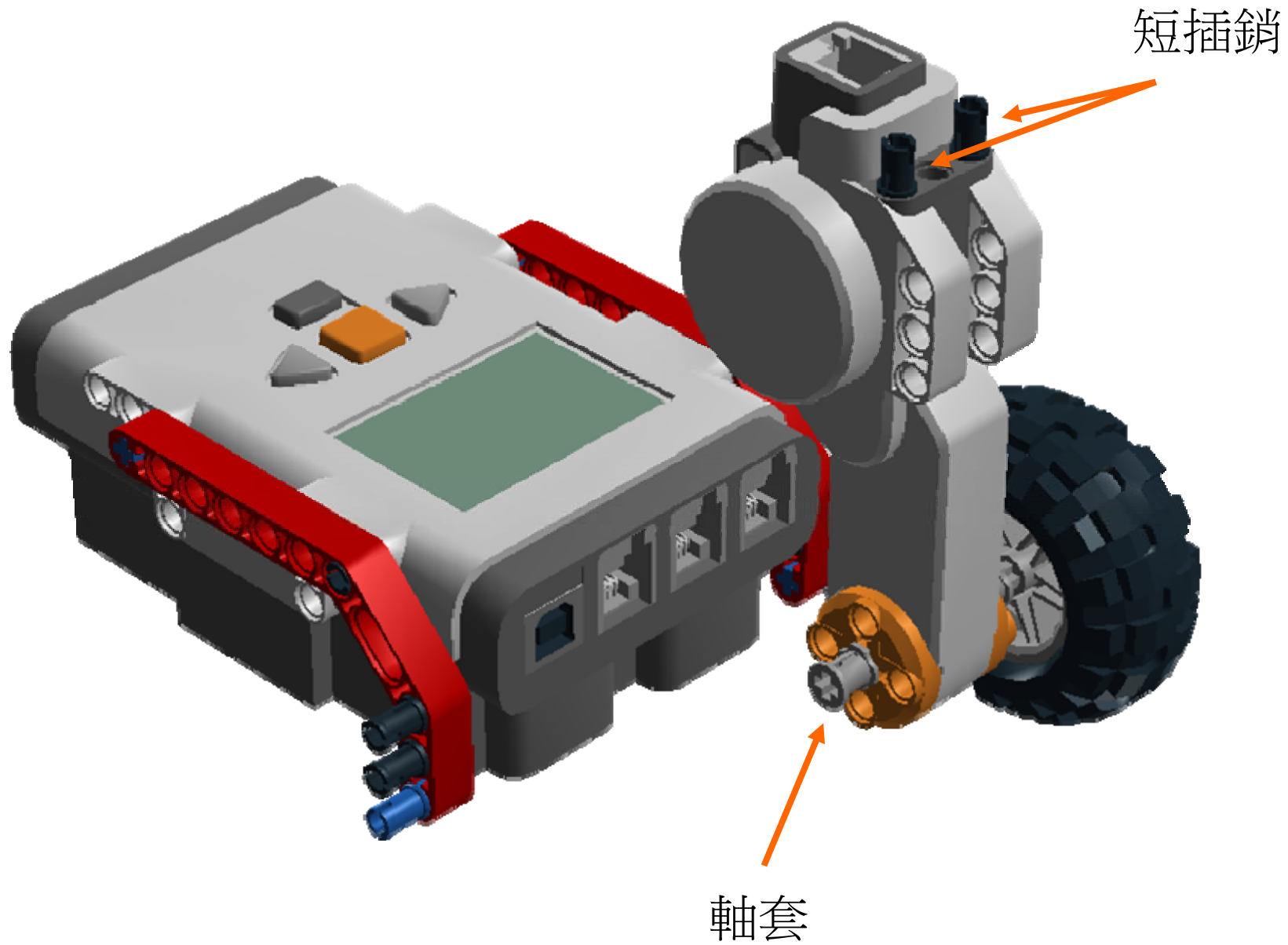


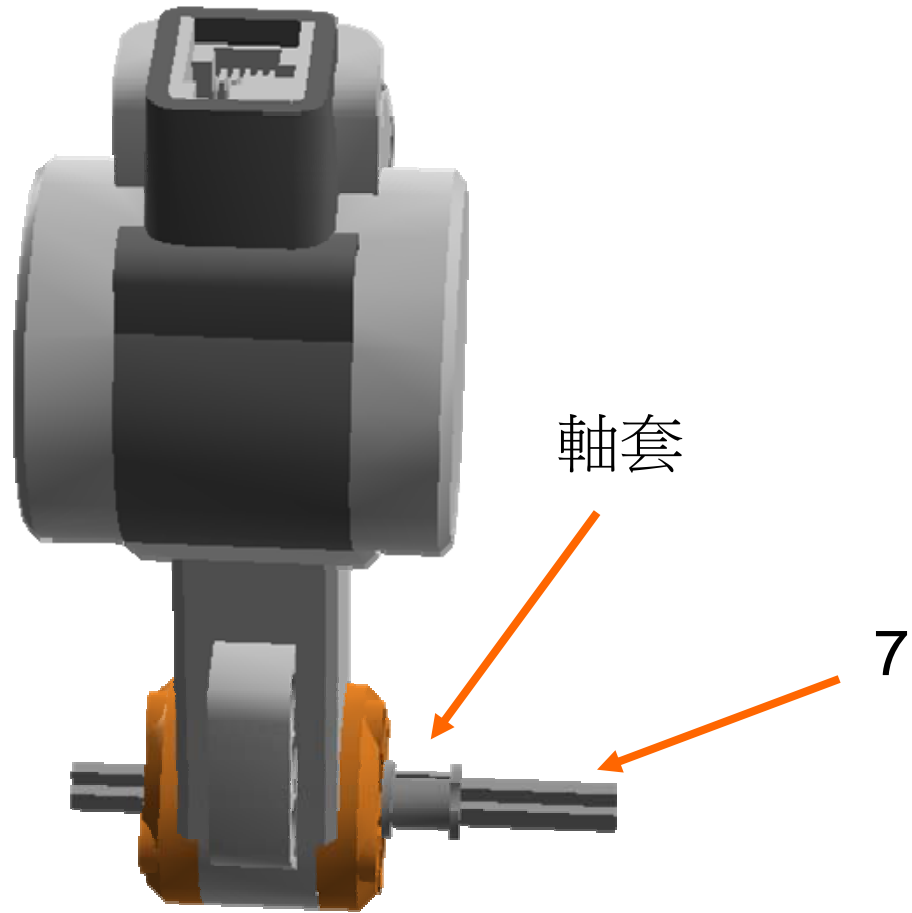


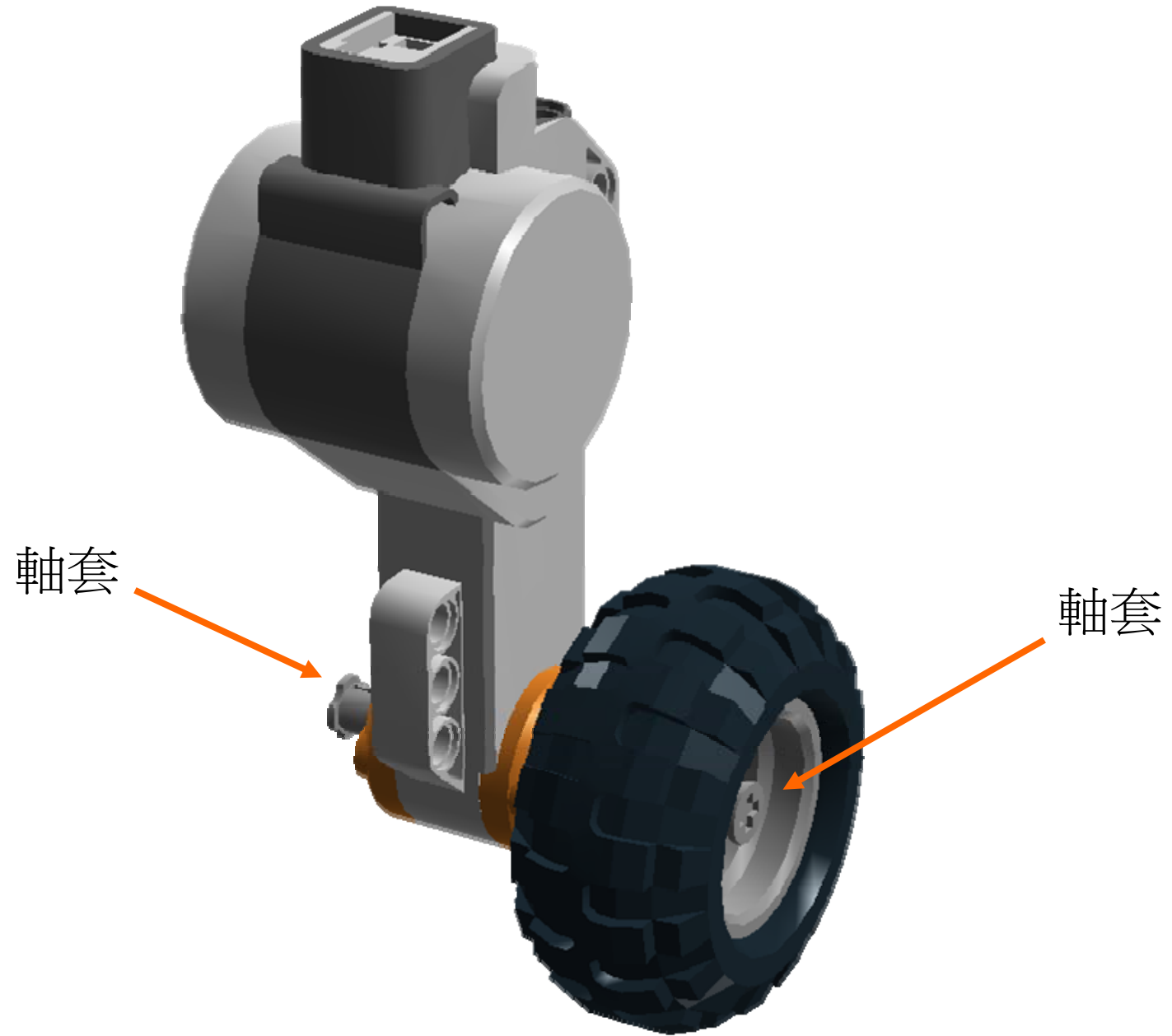
軸套

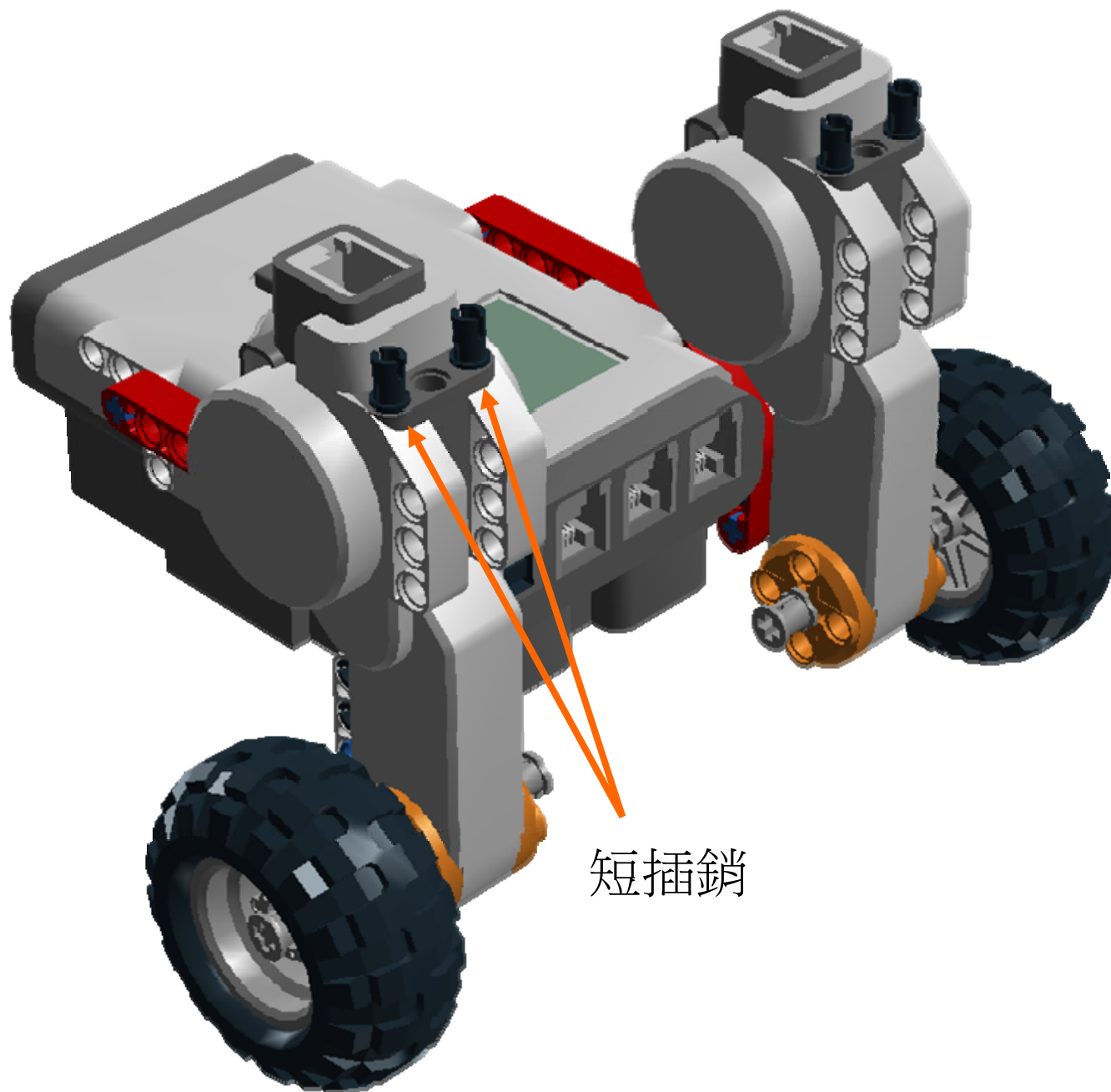




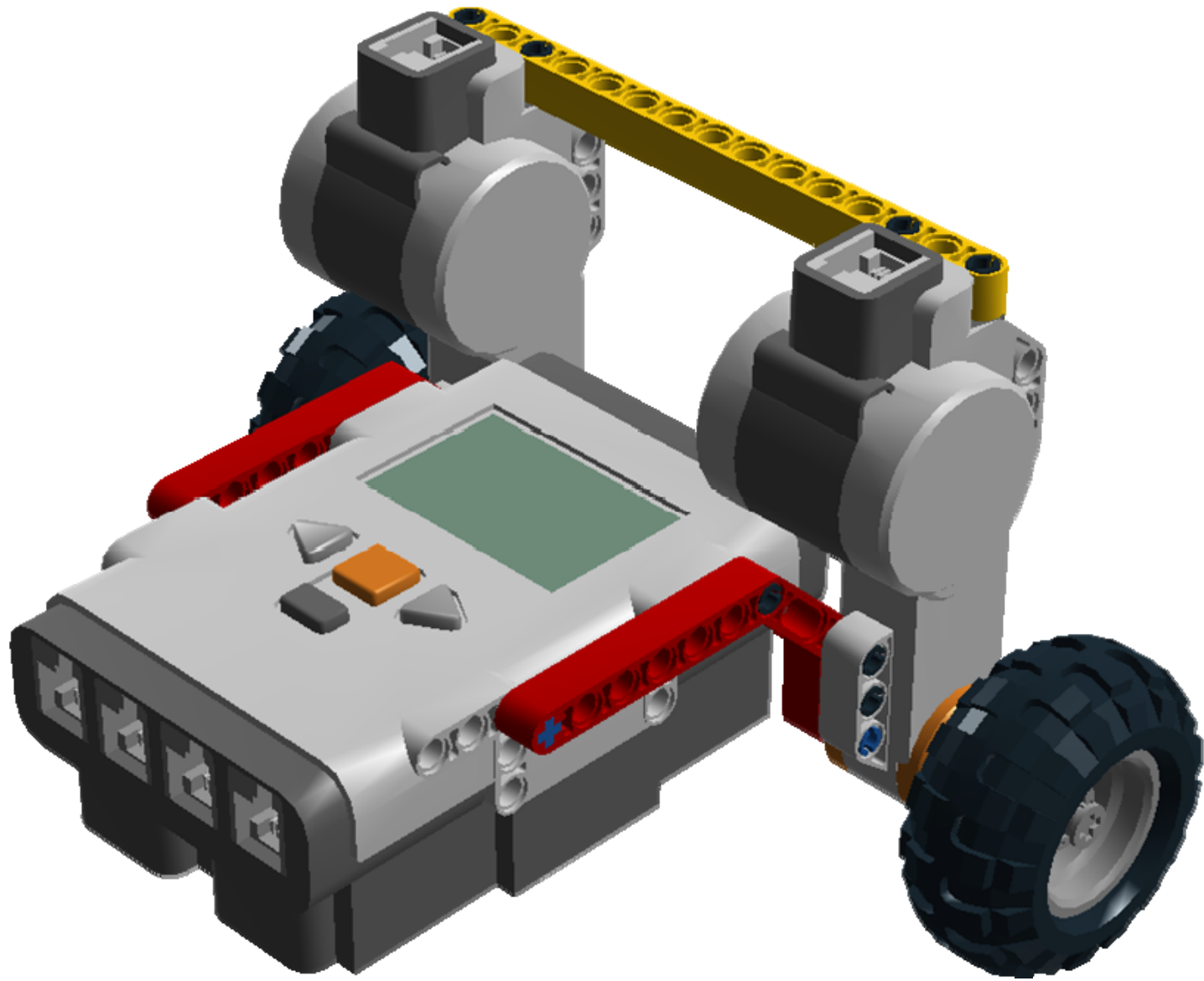


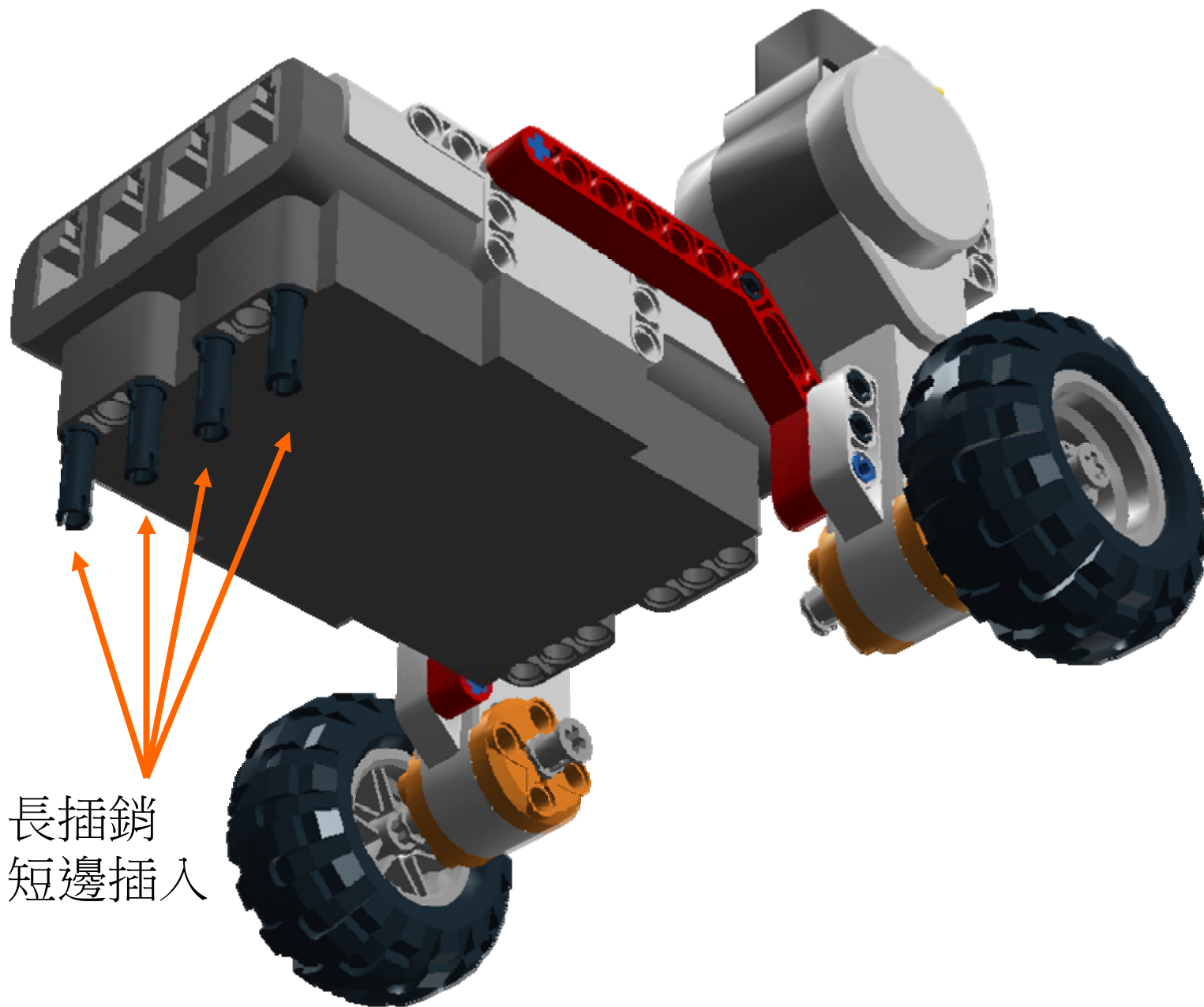




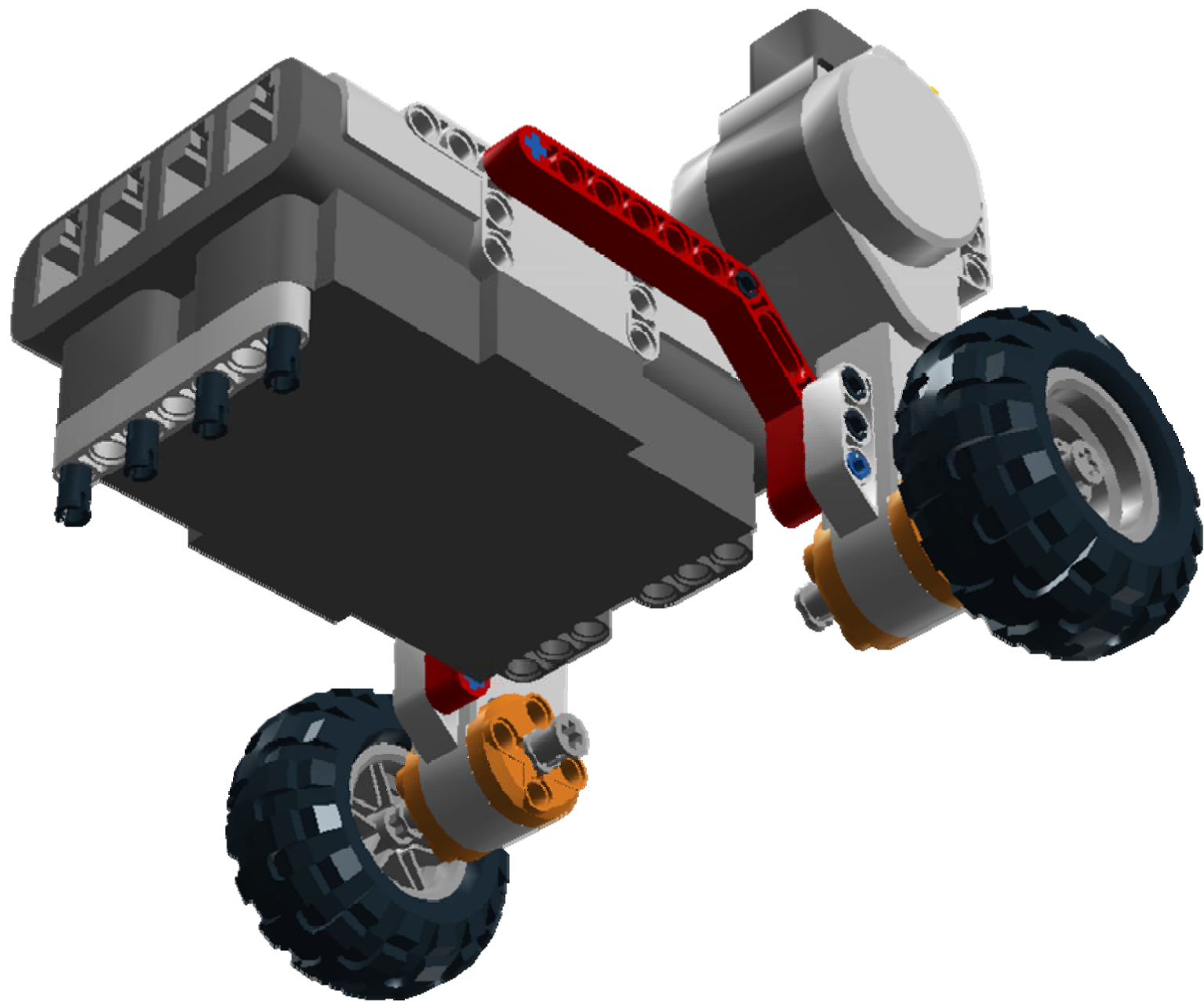


短插銷



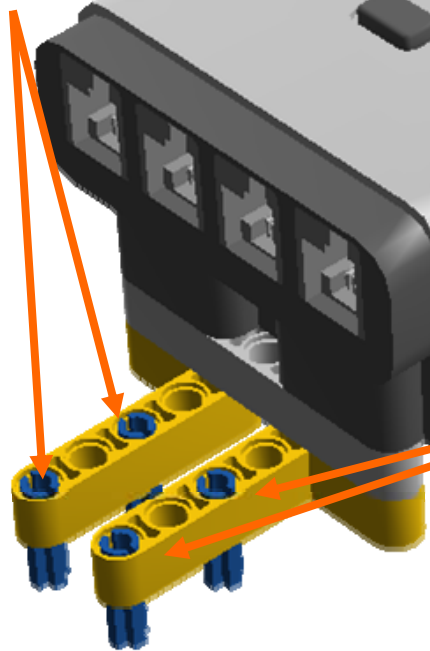


長插銷  
短邊插入





十字軸插銷



十字軸插銷

